



**REBOCADORES ELETRÔNICOS - ELECTRONIC TOWING TRACTORS
TRACTORES ELECTRÓNICOS**



QUALIDADE E EXPERIÊNCIA

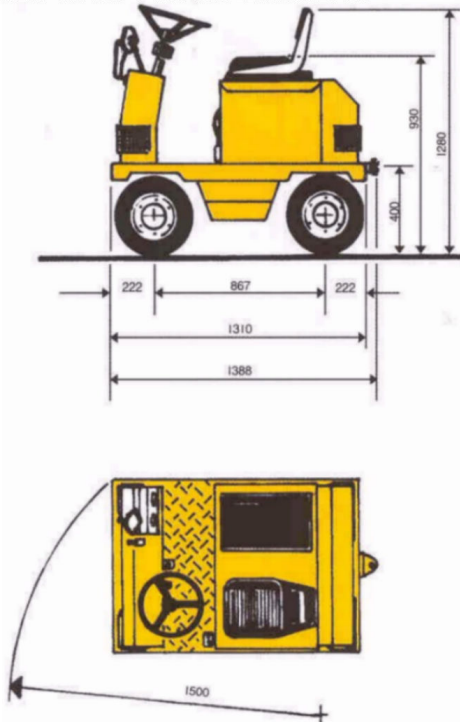
CTR 3000/5000



Rebocador Eletrônico de 3000 ou 5000 Kg com bateria tracionária para até 12 horas de trabalho com freios hidráulicos nas 4 rodas e controle eletrônico de velocidade.

Electronic towing tractor of 3000 or 5000 Kg with heavy duty battery up to 12 hours of working with service brake hydraulically operated acting on wheels and electronic speed control.

Tractor de 3000 y 5000 Kg con control de aceleración electrónico con batería de 8 a 12 horas. Frenos en las 4 ruedas hidráulicos.



Capacidade de reboque: 3000/5000 Kg.

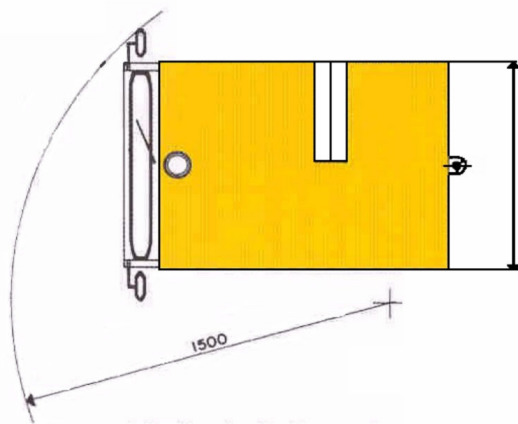
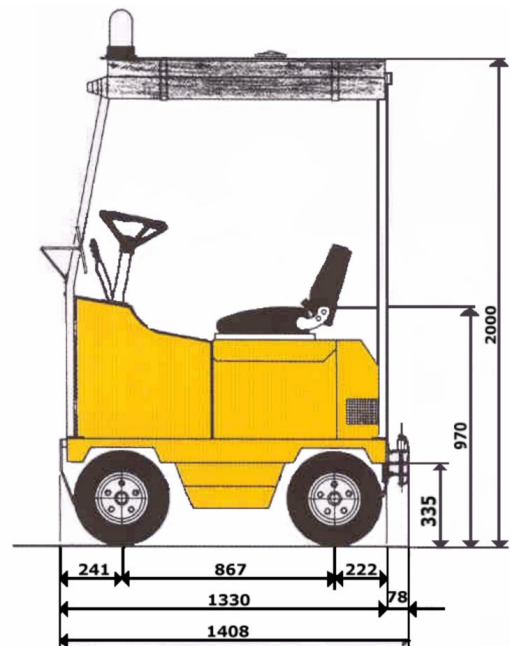
CTR 3000/5000 - C



Com cabine para operar em áreas externas e ambientes agressivos.

With cab to operate in external area & aggressive environment.

Con protección para ambientes externos e agresivos



Capacidade de reboque: 3000/5000 Kg.

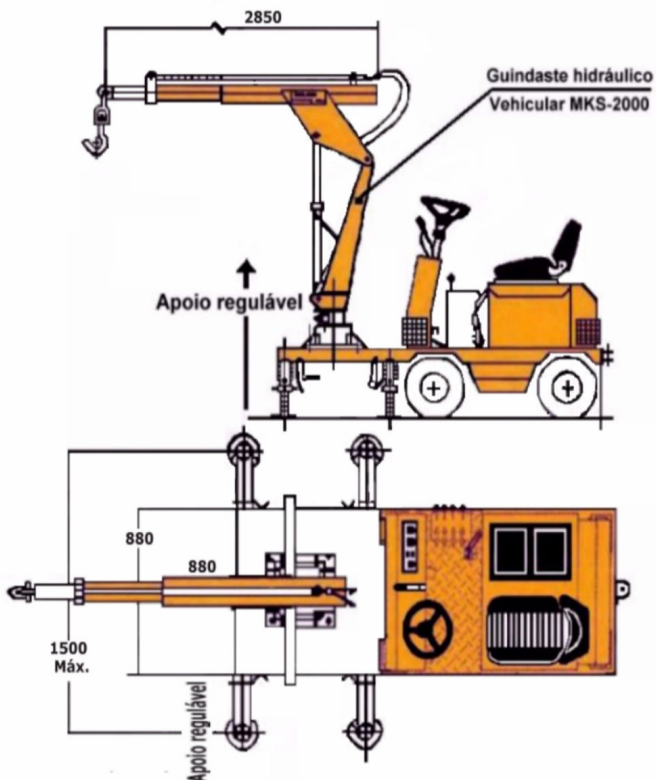
CTR 3000/5000 - G



Rebocador com guindaste, proporciona grande versatilidade e rapidez no manuseio de cargas e “Set Up” de equipamentos.

Towing tractor with crane, provide versatility and rapidity on material handling and set up of equipment.

Tractor con grua que proporciona gran versatilidad y rapidez en el manuseo de cargas y “Set Up” de equipamientos.



Capacidade de reboque: 3000/5000 Kg.
Capacidade do guincho: 2000 Kgf. M

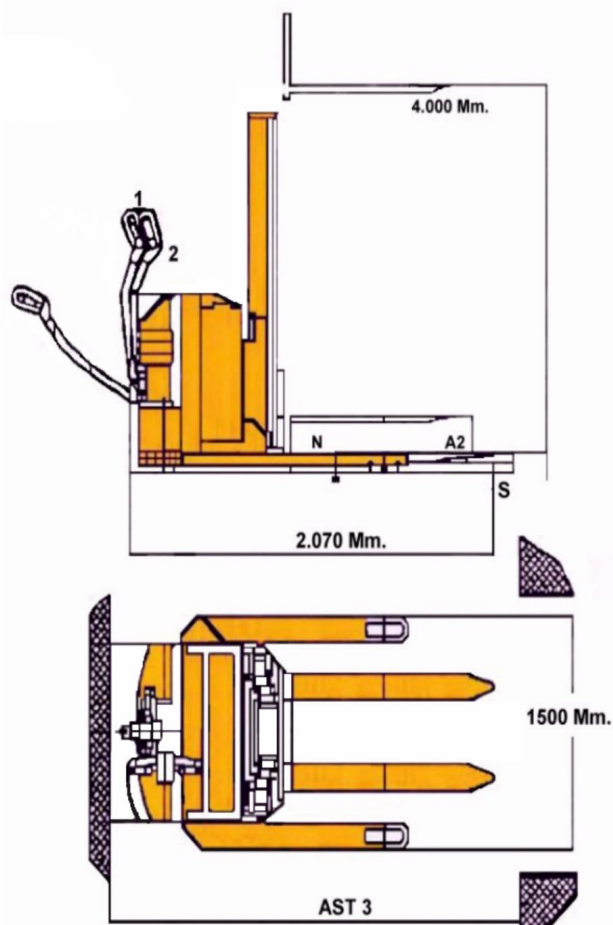
CNS-20



Empilhadeira elétrica com elevação standard de 4.000 Mm.

Electric forklift truck capacity of lifting height 4.000 Mm. Capacity of load 2.000 Kg.

Carretilla elevadora eléctrica con capacidad estandar de 4.000 Mm. Capacidad en carga de 2.000 Kg



Capacidade de carga: 2.000 Kg.

QUALIDADE E EXPERIÊNCIA

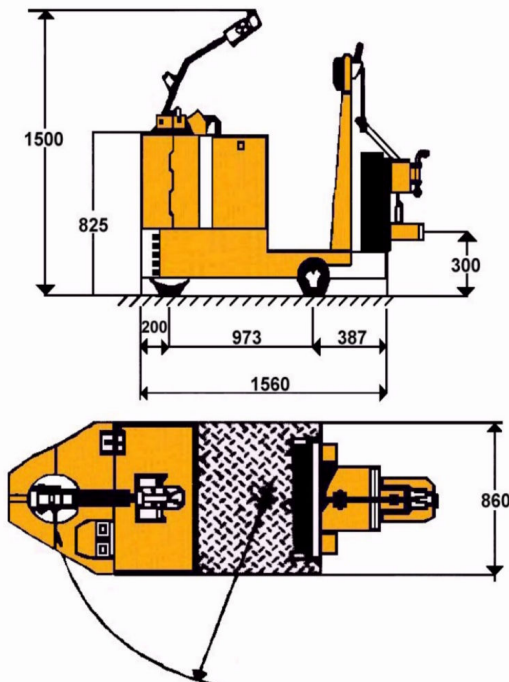
CTR-1/3000



Rebocador de pequenas dimensões com grande versatilidade para manobras, capacidade de arraste sobre rodas de 3.000 Kg com operador a bordo em pé.

Tow tractor of small dimensions with great versatility for maneuvers, capacity of it drags on board on wheels of 3.000 Kg with operator in foot.

Tractor de pequeñas dimensiones con gran versatilidad para maniobras, capacidad de arrastre sobre las ruedas de 3.000 Kg con operador a bordo y en pie.



Capacidade de arraste: 3000 Kg.

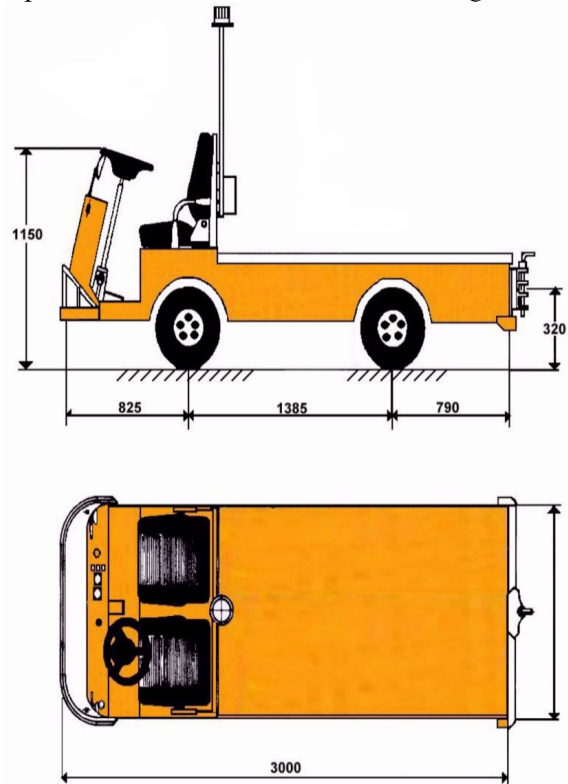
LT-1/3000



Veículo de dupla função com operador e passageiro a Bordo e sentados. Transporte de 1.300 Kg sobre caçamba ou reboque de até 3.000 Kg.

Vehicle of couple function with operator and passenger on board and seating. Transport of 1.300 Kg on bucket or towing of up to 3.000 Kg.

Vehículo de doble función con operario y pasajero a bordo sentados. Transporte de 1.300 Kg sobre plataforma o tracción de hasta 3.000 Kg.



Capacidade de reboque: 3000 Kg.
Capacidade na caçamba: 1300 Kg.

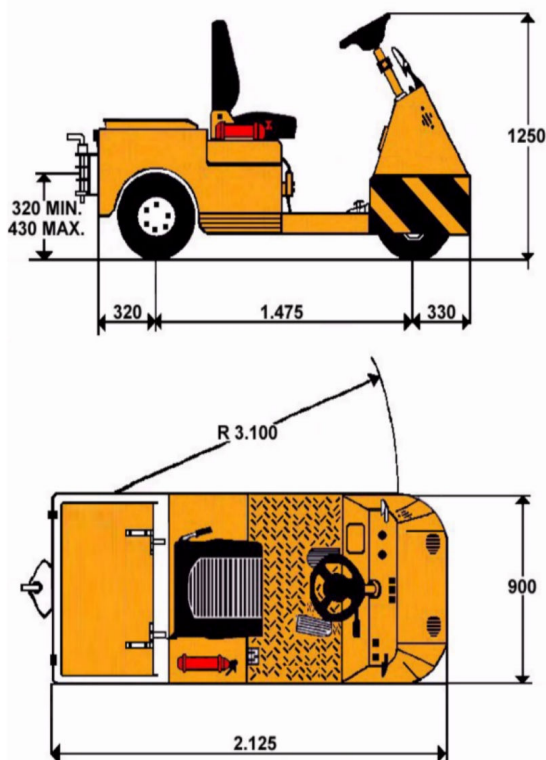
POWER TOW 3000/5000



Rebocador com suspensão. Permite a realização de operações com conforto para o operador de forma precisa e com segurança.

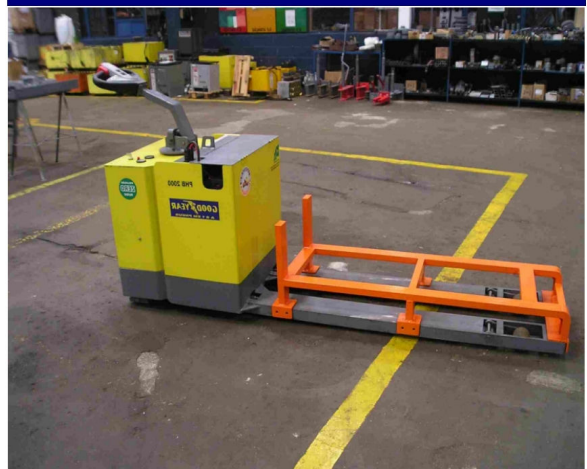
Towing tractor with suspension. It allows the accomplishment of operations with comfort for the operator in a accurate way and with safety.

Tractor con suspensión. Permite la realización de operaciones con comfort para el operario de una forma precisa y con total seguridad.



Capacidade de reboque: 3000 ou 5000 Kg.

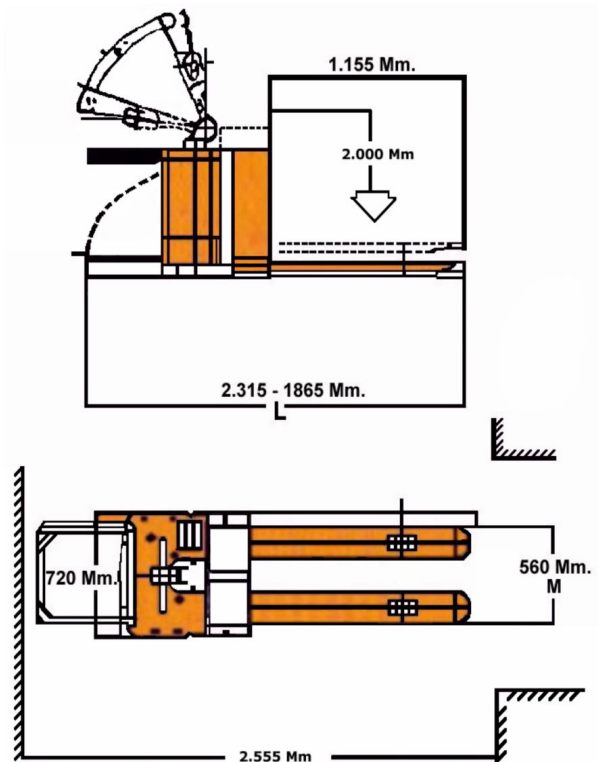
TSX-20



Paleta elétrica para movimentação horizontal com capacidade de carga de 2.000 Kg. Controle eletrônico de funções.

Electric transpallet for horizontal movement with capacity of load of 2.000 Kg. Electric control of functions. Operator on board in foot or OVT of the vehicle.

Paleta electrónica para carga horizontal con capacidad de carga de 2.000 Kg. Control electrónico de funciones. Operador a bordo o fuera del vehículo.



Capacidade de carga: 2000Kg.

QUALIDADE E EXPERIÊNCIA

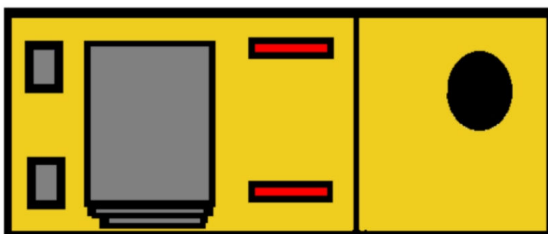
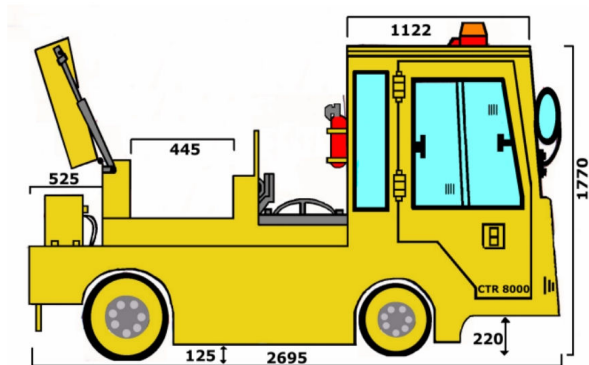
CTR-12000



Veículo eletrônico com cabine, operador e passageiro a bordo sentados, com direção hidráulica capacidade de arraste sobre rodas de até 12.000 Kg. Equipado com controle eletrônico de tração.

Electronic tow tractor with cabin, operator and passenger on board seating, with steering hydraulic capacity of it drags on wheels of up to 12.000 Kg Equiped with electronic control of traction.

Tractor electrónico con cabina, operario y pasajero sentados, con dirección hidráulica. Capacidad de arrastre sobre las ruedas de hasta 12.000 Kg. Equipado con control electrónico de tracción.



Capacidade de reboque: 8000 Kg.

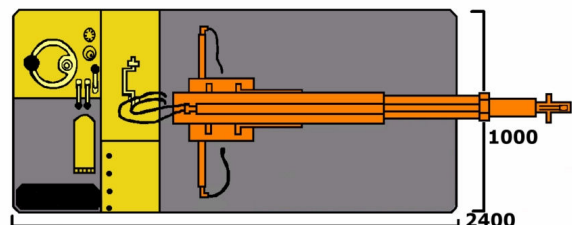
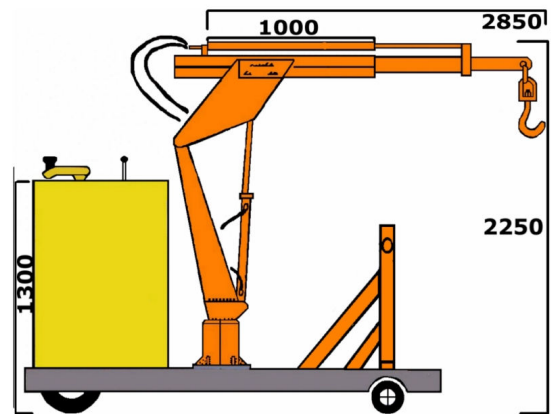
TM-2000



Veículo para "Set-up" de equipamentos, com operador a bordo em pé, adequado para a realização de um grande número de operações para manuseio de cargas e "Set-up" de equipamentos, capacidade do guincho 2.0 Ton/m.

Vehicle for "Set-up" of equipments, with operator on board in foot, capacity of the crane 2.0 Ton/m.

Veículo para "Set-up" de equipos con operario a bordo en pie, capacidad de la grua 2.0 Ton/m.



Capacidade do guincho: 2000 Kg.

QUALIDADE E EXPERIÊNCIA

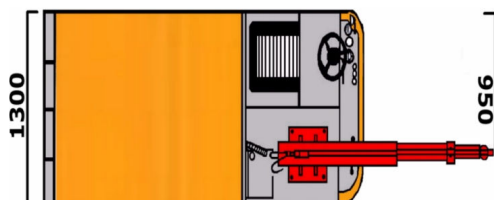
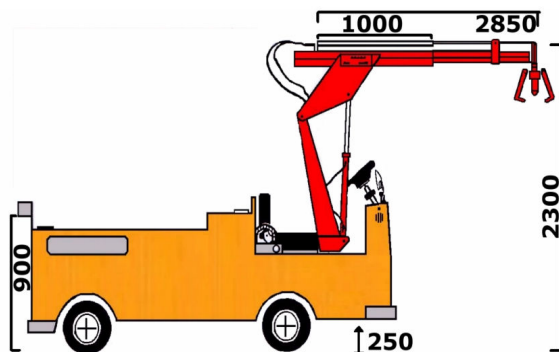
TM-250



Veículo para "Set-up" de equipamentos, com operador a bordo e sentado, grande versatilidade para realização de operações para manuseio de cargas e "Set-up" de equipamentos, capacidade do guincho 2,0 Ton/m.

Vehicle for "Set-up" of equipments, with operator on board and seating, great versatility for accomplishment of operations for handling loads and "Set-up" of equipments, capacity of the crane 2.0 Ton/m.

Vehículo para "Set-up" de equipos, con conductor a bordo sentado, gran versatilidad para realización de operaciones, en el manoseo de carga y "Set-up" de equipos, capacidad de la grua 2,0 Ton/m.



Capacidade do guincho: 2000 Kgf.

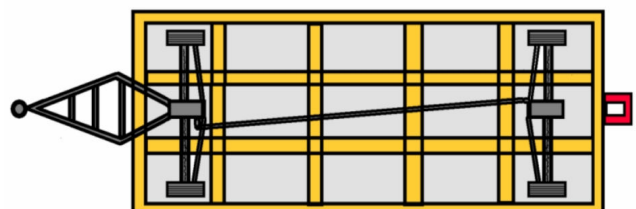
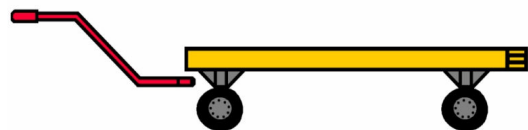
CARRETAS



Carretas industriais, direcionais ou bidirecionais, para movimentação de carga com capacidade de acordo com o cliente. Atendemos projetos especiais com características exclusivas.

Industrial Dollies, direccional or bi-directional, for load movement with capacity in agreement with the customer's need. We assisted special projects with exclusiveness.

Carretas industriais, direccionales o bidireccionales para transporte de carga con capacidad de con las necesidades del cliente. Atendemos Proyectos especiales.



Capacidade carga: Segundo necessidade.

QUALIDADE E EXPERIÊNCIA



Algumas fotos de nossos rebocadores operando em grandes montadoras brasileiras, estamos participando do sucesso nas operações logísticas destas empresas.

Some pictures of our tractors operating in great brazilian assemblers, we are participating in the succes of your operations, logistics of these companies.

Algumas fotografias de nuestros rebocadores operando en grandes empresas brasileiras, estamos participando con exito en las operaciones logísticas de estas empresas.

FONE: (11) 2526-1888
FAX: (11) 2526-1883



www.castell.com.br
castell@castell.com.br

QUALIDADE E EXPERIÊNCIA